

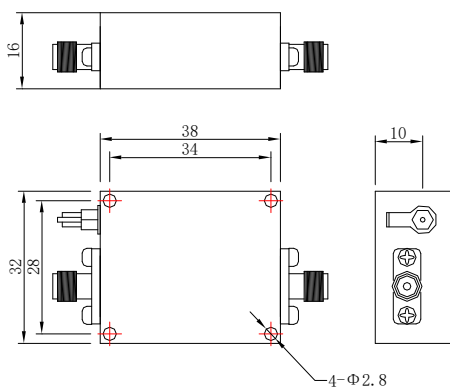
TLA-000400G30



典型的应用领域

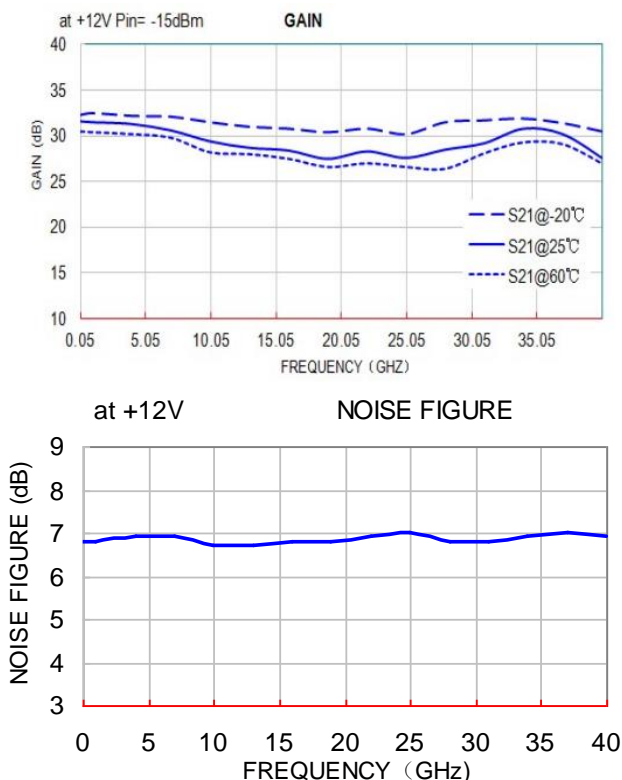
- Ka波段低噪声放大
- 小信号放大器或前置放大
- 实验室测试用
- P-Ku波段的宽带接收

外形尺寸



XB-03 UNIT: mm

测试曲线 (Temp @+25°C)



■ 频率范围	0.05~40.0GHz
■ 增益	30dB typ
■ P1dB	16dBm typ
■ 噪声系数	6.0dB

技术指标@25°C

频率范围	0.05~40.0GHz
增益	30dB typ (在所有的工作温度范围内)
增益平坦度	±3.0dB typ
噪声系数	6.0dB
P1dB	16dBm typ
输入驻波	2.5:1
输出驻波	2.5:1
电压	12V
电流	400mA typ
工作温度	-20°C~70°C
储存温度	-55°C~100°C
极限电压	15V
结构尺寸	38mm×32mm×16mm
最大入口功率	-5dBm

订单描述

TLA-000400G30 指标特性

