

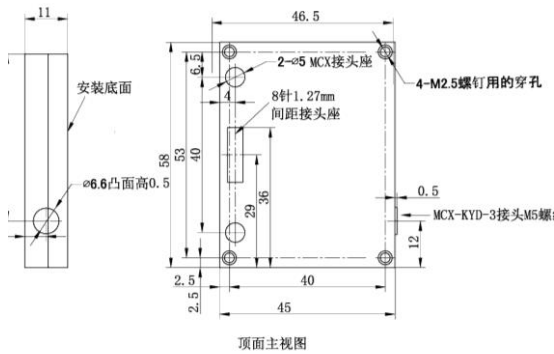
TFBA-TDDB816M04



典型的应用领域

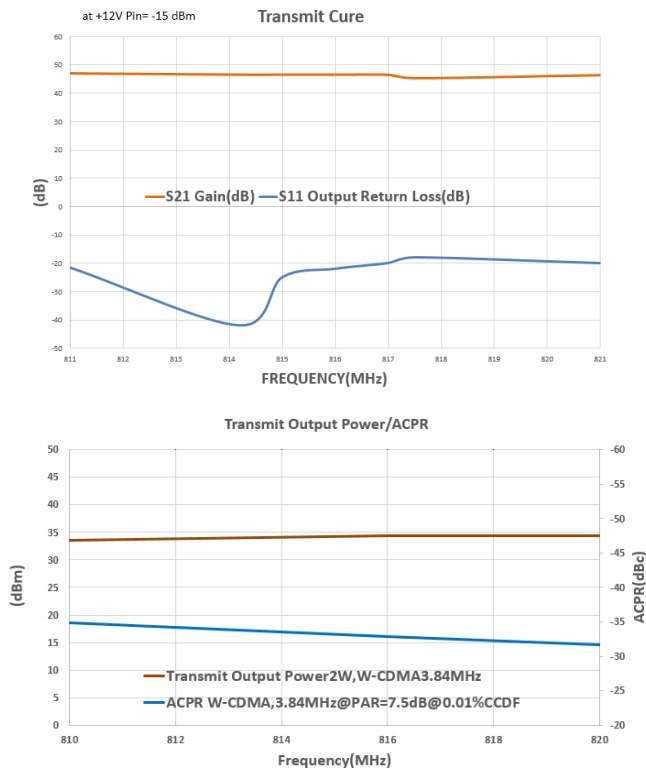
- 缓冲放大器
- 室外电池供电系统的测试设备
- 实验室测试用

外形尺寸



XB-36B UNIT: mm

测试曲线 (Temp @+25°C)



■ 频率范围	816 ± 5MHz
■ 接收增益	39 ± 1.0dB
■ 发射增益	46 ± 1.0dB
■ 发射最大输入	-7dBm

技术指标@25°C

频率范围	816 ± 5MHz
接收限幅输出功率	0dBm
发射输出功率	36 ± 1.0dBm (@需回退5dB)
接收增益	39 ± 1.0dB
发射增益	46 ± 1.0dB
增益平坦度	≤ 1.0dB
输入输出驻波比	1.5dB
噪声系数	2.5dB
杂散抑制	≤ 60dBc
开关时间	≤ 10us
供电/电流	DC +12V/1.5A
电源连接器	1.25mm8P直针座
工作温度	-40°C ~ 60°C
存储温度	-40°C ~ 65°C
相对湿度	≤ 95% (无凝露)
结构尺寸	58mm × 45mm × 11mm

订单描述

TFBA-TDDB816M04 指标特性

