

北京天华中威科技有限公司

TPA-605665M05A 功率放大器

技术指标说明书



| | |
|----|--|
| 电话 | 86-010-84164383 |
| 传真 | 86-010-84164373 |
| 地址 | 北京市朝阳区望京东路8号锐创国际中心B座11层 |
| 网址 | www.798techway.com |

50 Ω 5W 605 to 665 MHz

特性

- 宽范围输入 DC: 8 ~ 20V
- 小尺寸: 60 X 40 X 13 mm
- 频率范围: 605MHz ~ 665MHz
- 增益: 31dB TYP
- 功率输出, P1dB: 37dBm



应用

- 高功率线性功放的推动
- 小信号线性增强
- 便携式数字图像发射设备的末级
- 便携式无线传输设备

技术指标

| 参数 | 条件 | Min. | Typ. | Max. | 单位 |
|-----------|----|-------|-----------|------|-----|
| 频率范围 | | 605 | - | 665 | MHz |
| 增益 | | - | 31.0 | - | dB |
| 增益平坦度 | | - | ± 1.0 | | dB |
| 输出功率 P1dB | | 36.0- | 37.0 | | dBm |
| 反向隔离 | | - | 40 | - | dB |
| OIP3 ① | | - | 48.0 | - | dBm |
| 输入端口驻波 | | - | 1.5 | 2.0 | :1 |
| 输出端口驻波 | | - | 1.5 | 2.0 | :1 |
| 工作电压② | | 8.0 | - | 20 | V |
| 效率 ② | | - | 25 | - | % |

测试说明: 常温 25℃ 室内, 50 欧姆阻抗, +12V DC 供电 (除非其他声明)

标记①: 当输入加上间隔为 1MHz 的双音频, 单音频输出功率为 30dBm 时的条件。



Beijing Tian Hua Zhong Wei Co., Ltd

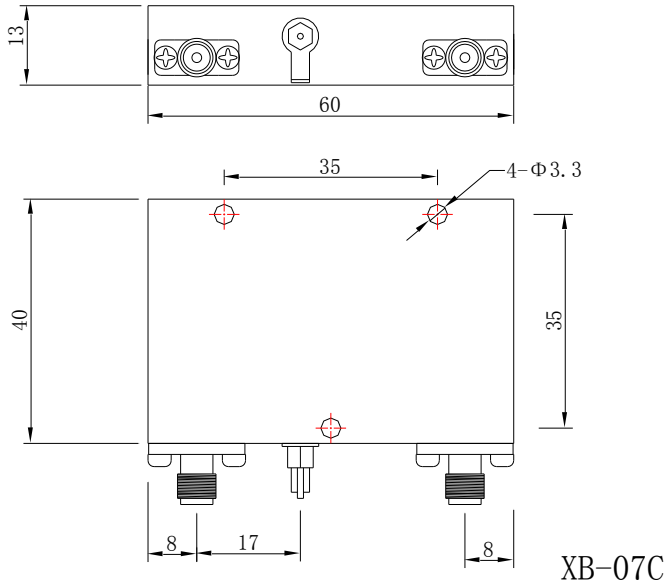
☎ Phone 86-010-84164383 Fax 86-010-84164373 🌐 www.798techway.com

✉ Address F11, Building B, Ruichuang International Center, No. 8, Wangjing East Road, Chaoyang District, Beijing, Postal code 100015

50 Ω 5W 605 to 665 MHz

标记②: 当CW模式, 输出功率为P1dB时的条件。

外形尺寸图

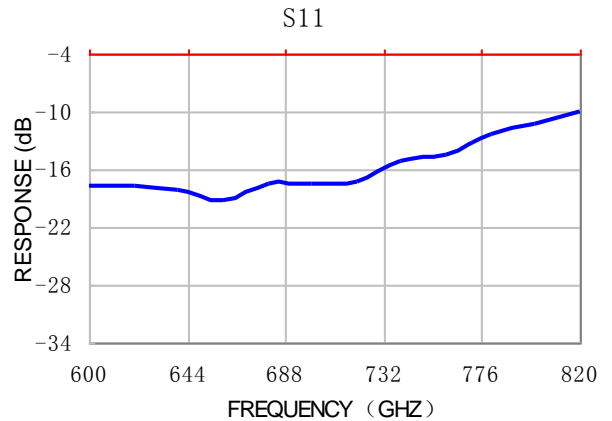
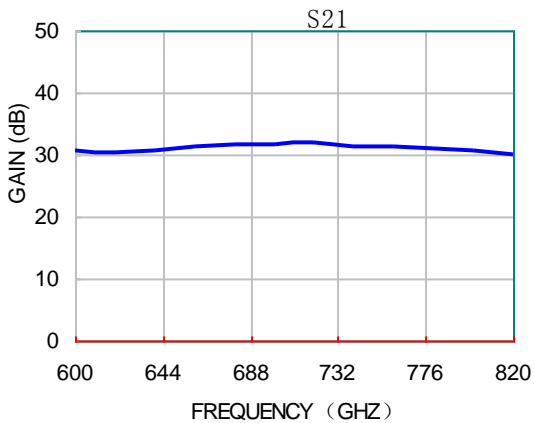


极限参数

| 参数 | Ratings |
|--------------|----------------|
| 工作温度 | -20°C to 70°C |
| 储存温度 | -55°C to 100°C |
| 直流电压 | 20V |
| 射频入口功率 (最大值) | 6dBm |

备注: 若超出上述极限都可能导致器件性能下降或者损坏。
 特别申明: 模块加电前, 射频出口端必须加负载, 模块必须加散热片, 否则容易对模块造成永久性的伤害; 保持好良好的散热环境, 以达到最佳性能!

典型性能曲线



Beijing Tian Hua Zhong Wei Co., Ltd

Phone 86-010-84164383 Fax 86-010-84164373 www.798techway.com

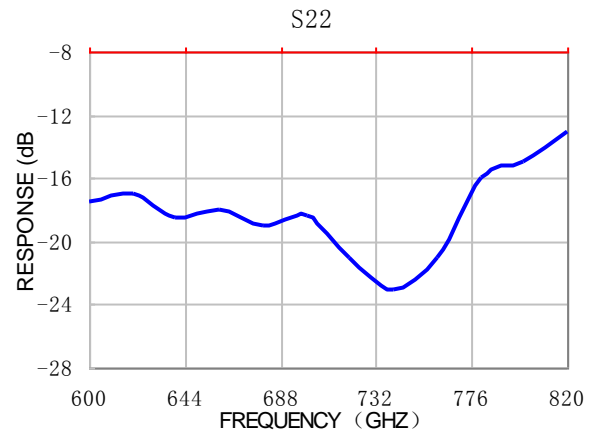
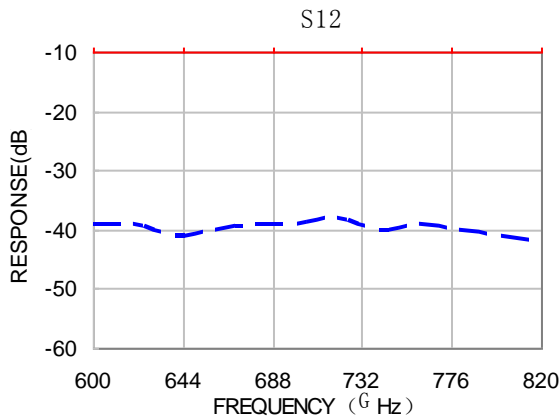
Address F11, Building B, Ruichuang International Center, No. 8, Wangjing East Road, Chaoyang District, Beijing, Postal code 100015

同轴

功率放大器

TPA-605665M05A

50 Ω 5W 605 to 665 MHz



Typical Performance Data (15V, 25°C)

| Frequency (MHz) | Gain (dB) | Return Loss (dB) | Pout at 1dB Compr (dBm) | IP3 (dBm) |
|-----------------|-----------|------------------|-------------------------|-----------|
| 600 | 30.5 | -17.8 | 36.2 | 46.2 |
| 620 | 30.3 | -17.6 | 36.1 | 46.1 |
| 640 | 30.8 | -18.1 | 36.1 | 46.1 |
| 660 | 31.2 | -19.2 | 36.2 | 46.2 |
| 680 | 31.7 | -17.5 | 36.6 | 46.6 |
| 700 | 31.7 | -17.6 | 36.6 | 46.6 |
| 720 | 31.9 | -17.3 | 36.9 | 46.9 |
| 740 | 31.4 | -15.2 | 36.9 | 46.9 |
| 760 | 31.2 | -14.6 | 36.5 | 46.5 |
| 780 | 30.9 | -12.3 | 36.5 | 46.5 |
| 800 | 30.8 | -11.3 | 36.3 | 46.3 |
| 820 | 30.1 | -9.97 | 36.8 | 46.8 |



Beijing Tian Hua Zhong Wei Co., Ltd

Phone 86-010-84164383 Fax 86-010-84164373 www.798techway.com

Address F11, Building B, Ruichuang International Center, No. 8, Wangjing East Road, Chaoyang District, Beijing, Postal code 100015